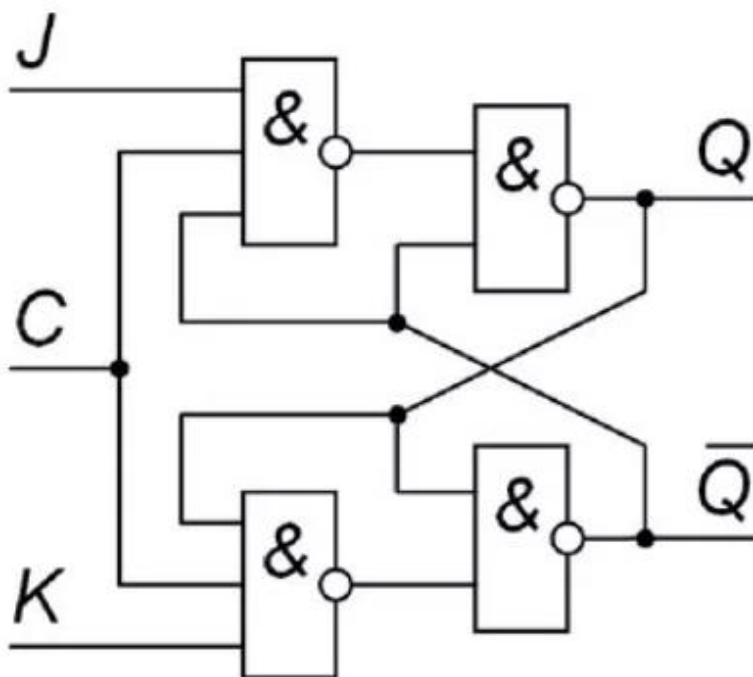
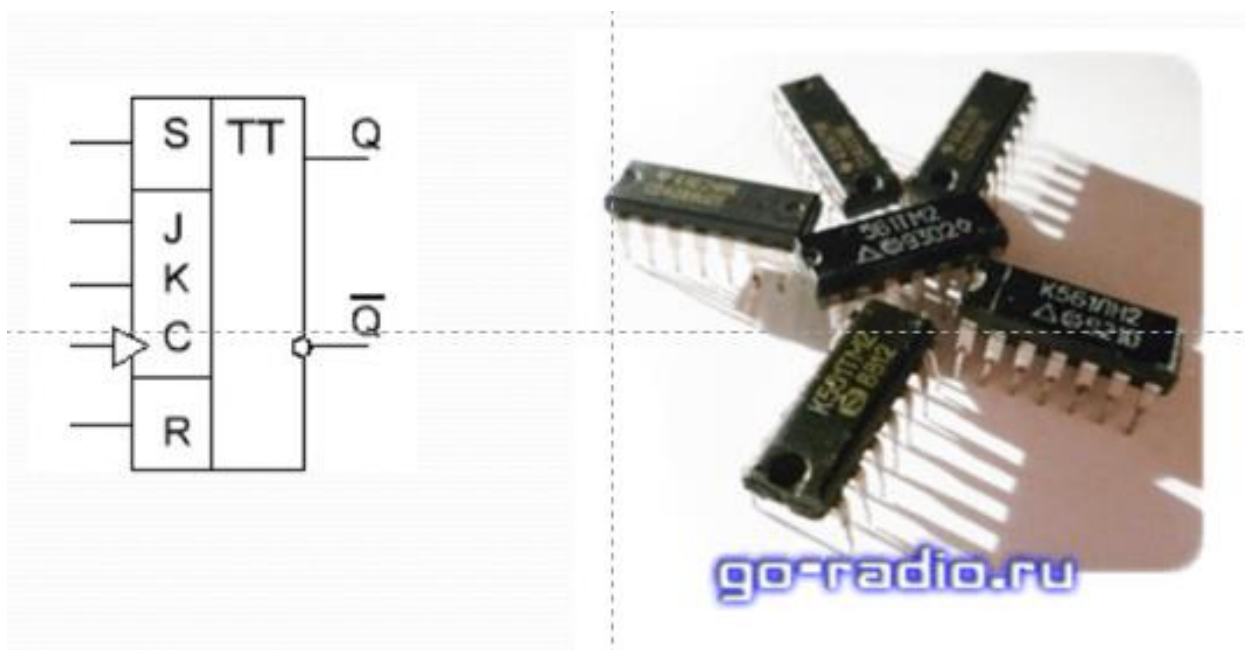


№9 ДӘРІС. JK Триггерлер

Құрылымы бойынша неғұрлым күрделі триггер JK-триггер кеңінен пайдаланылады, сандық техника арқасында өзінің жан-жақтылық қасиеті бойынша, яғни әмбебап триггер деп деп аталады. суретте көрініп тұрғандай, JK-триггер бар бес кірістері бар, оның ішінде тікелей Q шығысы және инверсті(терістеуші) шығысы \bar{Q} бар. Қазірдің өзінде белгілі R (Reset) – кірісі бар, S (Set) – кірісі, және C – тактілі кірісі бар.



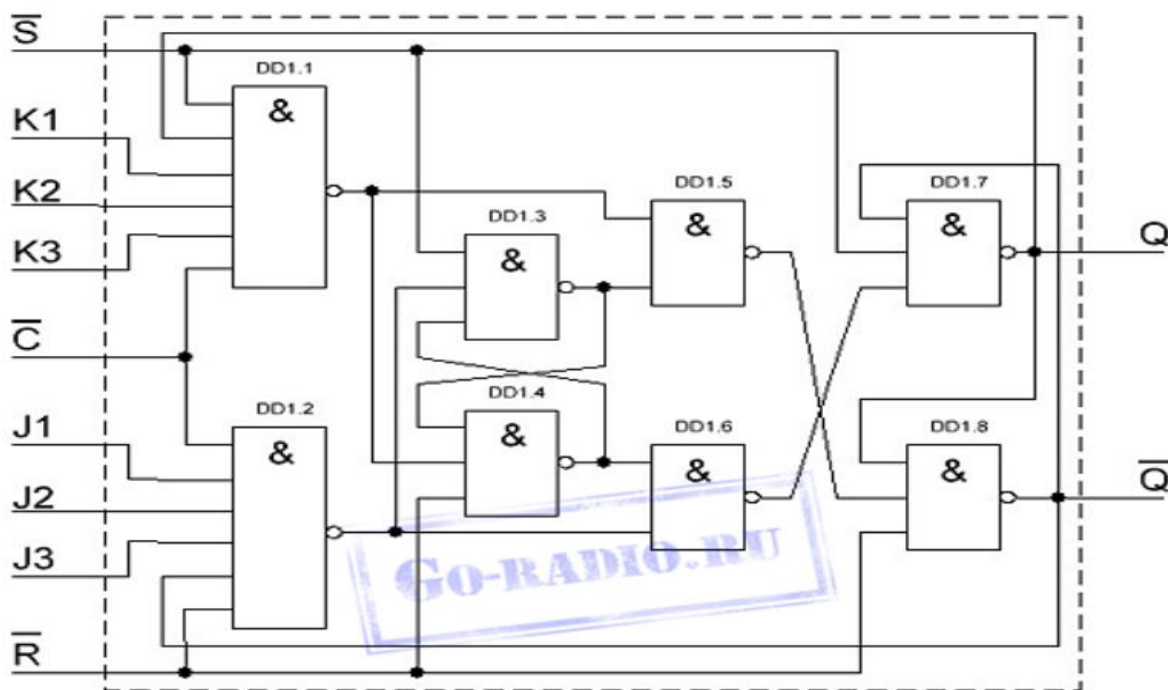
C	K	J	$Q_{(t)}$	$Q_{(t+1)}$
0	x	x	0	0
0	x	x	1	1
1	0	0	0	0
1	0	0	1	1
1	0	1	0	1
1	0	1	1	1
1	1	0	0	0
1	1	0	1	0
1	1	1	0	1

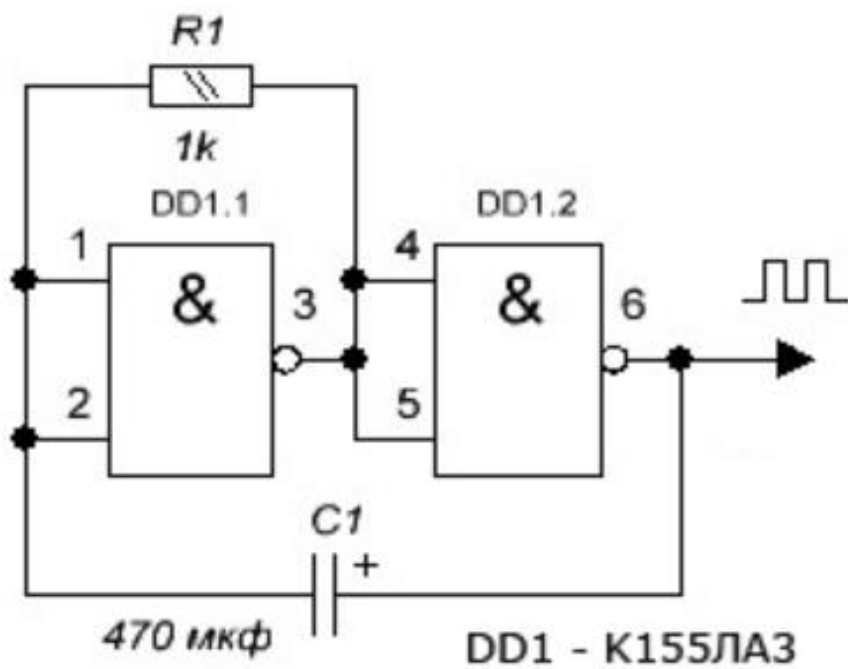
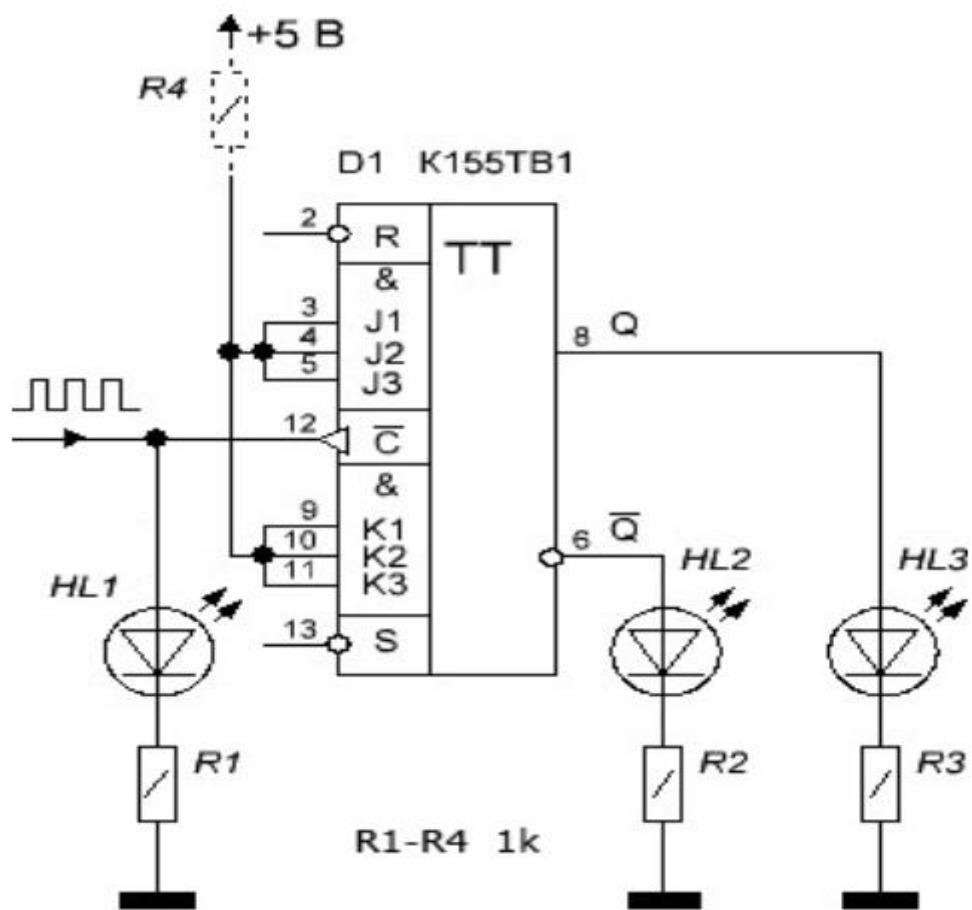


Логика негізгі кіретін есік (C, J, K) іске асырылды былайша. Егер кіре берістегі J потенциалы жоғары, ал кіре берістегі K – нөл болса, онда триггер көтеріледі да дара жағдайы бойынша құлдырауына тактового импульс кіре берістегі C кірісіне тәуелді болады, Егер кіре берістегі J – нөл, ал кіре берістегі K сигналы тактілі импульспен триггер жоғары шектен төмен қарай құлдырайды, Кезде $J=K=0$ қарамастан тактілік импульстердің мәні триггерлерде өзгермейді. Егер $J=K=1$ болса, онда келген кезде әрбір тактілі импульс жағдайы триггерлерге

карама-қарсы өзгереді. Бұл жағдайда текі бөлгіш жиілік триггер сияқты жұмыс істейді.

Кеңінен таратылған К155 түріндегі ТТЛ базасында кіретін әмбебап JK-триггер К155ТВ1 (КМ155ТВ1) ең бастысы аналогтармен микросхемалар негізінде жұмыс істейді SN7472N, 7472, SN7472J. Бұл триггер бойынша салынған екі сатылы схема және өте күрделі кіретін логикасын, онда үш кірісі J және үш кірісі K біріктірілген схема бойынша логикалық И. Сонымен қатар триггер тікелей және инверсный шығу жолдары, кіреберістері (S және R) және кіру тактілік импульстері осылайша схемада белгіленеді.

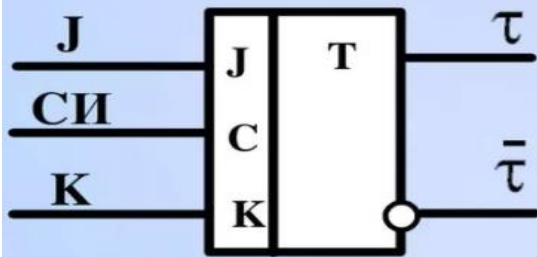




+5 V → к 14

→ к 7

JK-триггер



- Таблица переход JK-триггера

δ :

τ	0	1
JK		
00	0	1
01	0	0
10	1	1
11	1	0

Функция JK-триггера

$\tau_{исх}$	JK	$\tau_{пер}$
0	00 v 01	0
0	10 v 11	1
1	01 v 11	0
1	00 v 10	1



$\tau_{исх}$	JK	$\tau_{пер}$
0	0 —	0
0	1 —	1
1	— 1	0
1	— 0	1

<https://go-radio.ru/jk-trigger.html>

<https://vunivere.ru/work32825>