

ИССЛЕДОВАНИЕ УСИЛИТЕЛЕЙ ПСТОЯННОГО ТОКА, ВЫПОЛНЕННЫХ НА ОПЕРАЦИОННЫХ УСИЛИТЕЛЯХ

Цель работы – изучение принципа действия и исследование работы усилителей постоянного тока, выполненных на операционных усилителях.

1.1. Общие положения

Усилителем называется электронное устройство, предназначенное для увеличения параметров входного сигнала.

Усилители постоянного тока предназначены для усиления сигналов, медленно изменяющихся во времени сигналов, частота первой гармоники которых близка к нулю.

Операционные усилители (ОУ) относятся к усилителям постоянного тока с большим коэффициентом усиления, имеющим дифференциальный вход (два входных вывода) и один выход. В настоящее время ОУ играют роль многофункциональных элементов при построении электронных устройств различного назначения. Условное графическое обозначение ОУ на принципиальных схемах приведено на рис. 12.1. ОУ в соответствии со стандартами изображается в виде прямоугольника (рис. 12.1, а) или в виде равнобедренного треугольника (рис. 12.1, б).

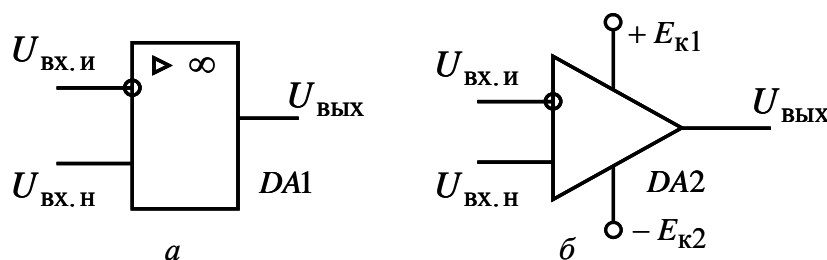


Рис. 1.1. Условное графическое обозначение операционного усилителя

Буквенное обозначение ОУ на принципиальных схемах – DA.

Один из входов операционного усилителя называется инвертирующим – $U_{\text{вх.и}}$, а второй неинвертирующим – $U_{\text{вх.н}}$.

При подаче сигнала на инвертирующий вход $U_{\text{вх.и}}$ приращение выходного сигнала $\Delta U_{\text{вых}}$ противоположно по знаку (фазе) с приращениями входного сигнала (инвертирующее включение ОУ). Если же сигнал подан на неинвертирующий вход $U_{\text{вх.н}}$, то приращение выходного сигнала $\Delta U_{\text{вых}}$ совпадает по знаку (фазе) с входным сигналом (неинвертирующее включение). При подаче сигналов на оба входа (дифференциальное включение) приращение сигнала на выходе пропорционально разности входных сигналов.

Входным каскадом ОУ является дифференциальный усилительный каскад, выходным каскадом – эмиттерный повторитель, обеспечивающий требуемую нагрузочную способность ОУ.

1.2. Инвертирующий усилитель, выполненный на операционном усилителе

Инвертирующий усилитель изменяет знак выходного сигнала относительно входного. Схема образуется введением параллельной отрицательной обратной связи по напряжению с помощью резистора R_{oc} (рис. 1.2).

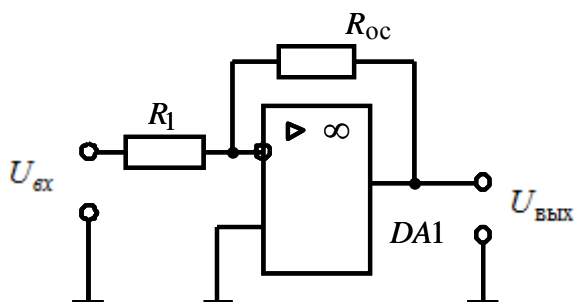


Рис. 1.2. Схема инвертирующего усилителя, выполненного на операционном усилителе

Неинвертирующий вход ОУ подключается к общему выводу источника питания, входной сигнал подается через резистор R_1 на инвертирующий вход ОУ.

Так как инвертирующий усилитель на рабочем участке преобразования – линейное звено, то его коэффициент усиления по напряжению определяется как отношение выходного напряжения к входному напряжению

$$k_u = -\frac{U_{\text{ВЫХ}}}{U_{\text{ВХ}}} = \frac{R_{oc}}{R_1}. \quad (1.1)$$

Таким образом, коэффициент усиления по напряжению инвертирующего усилителя, выполненного на операционном усилителе, определяется только его внешними сопротивлениями R_1 и R_{oc} . Знак минус в правой части уравнения (1.1) показывает, что полярности входного и выходного напряжений инвертирующего усилителя имеют противоположный знак.

Передачная характеристика инвертирующего усилителя имеет вид, приведенный на рис. 1.3. Она расположена во втором и четвертом квадрантах. Линейный участок передаточной характеристики ограничен положительным входным напряжением $U_{\text{вх. нас}}$ и отрицательным входным напряжением $-U_{\text{вх. нас}}$.

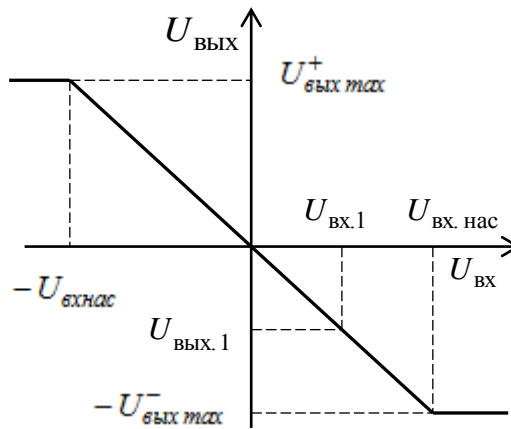


Рис. 1.3. Передаточная характеристика инвертирующего усилителя

Насыщение ОУ происходит при достижении выходного напряжения значений $\pm U_{\text{ВЫХ. МАХ}}$, которые на 1 – 1,5 В меньше, чем напряжения питания $\pm E_{\text{к}}$ ОУ.

В инвертирующем усилителе линейный участок передаточной характеристики расширяется и сигналы большей амплитуды передаются без искажений.

1.3. Неинвертирующий усилитель, выполненный на операционном усилителе

В неинвертирующем усилителе знак выходного сигнала относительно входного не изменяется. Схема образуется введением последовательной отрицательной обратной связи по напряжению поданной на инвертирующий вход ОУ, рис. 1.4. Входной сигнал подается на неинвертирующий вход ОУ.

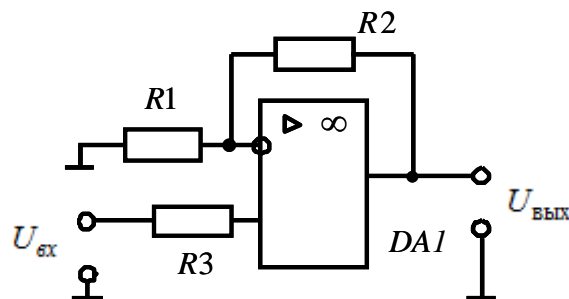


Рис. 1.4. Схема инвертирующего усилителя, выполненного на операционном усилителе

Коэффициент усиления по напряжению неинвертирующий усилитель определяется как отношение выходного напряжения $U_{\text{ВЫХ}}$ к входному напряжению $U_{\text{ВХ}}$:

$$k_u = \frac{U_{\text{ВЫХ}}}{U_{\text{ВХ}}} = 1 + \frac{R_2}{R_1}. \quad (1.2)$$

Таким образом, коэффициент усиления по напряжению неинвертирующего усилителя, выполненного на операционном усилителе, также определяется только его внешними сопротивлениями R_1 и R_2 .

Резистор R_3 , подключен к неинвертирующему входу ОУ с целью уменьшения сдвига передаточной характеристики относительно начала координат.

Передаточная характеристика неинвертирующего усилителя имеет вид, приведенный на рис. 1.5. Она расположена в первом и третьем квадрантах. Линейный участок передаточной характеристики ограничен положительным входным напряжением $U_{\text{ВХ.нас}}$ и отрицательным входным напряжением $-U_{\text{ВХ.нас}}$.

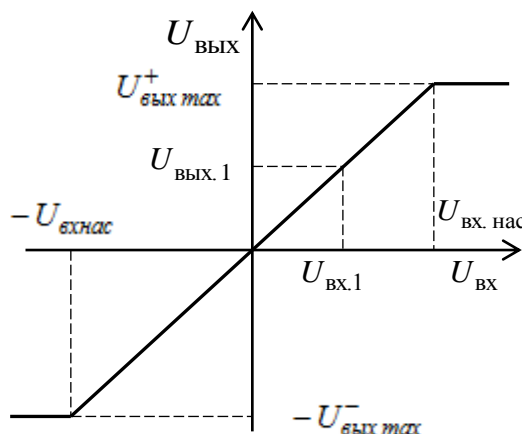


Рис. 1.5. Передаточная характеристика неинвертирующего усилителя

Несмотря на то, что коэффициент усиления по напряжению неинвертирующего усилителя, выполненного на операционном усилителе, определяется его внешними сопротивлениями R_1 и R_2 , они не могут быть выбранными совершенно произвольно, а ограничены снизу максимальным выходным током ОУ. То есть

$$R_1 + R_2 \geq \frac{U_{\text{ВЫХ.макс}}}{I_{\text{ВЫХ.макс}}}, \quad (1.3)$$

где $I_{\text{ВЫХ.макс}}$ — максимальный выходной ток ОУ, который для большинства ОУ выпускаемых промышленностью обычно не превышает 10 мА.

Следовательно, при $U_{\text{ВЫХ.макс}} = 12$ В суммарное сопротивление $R_1 + R_2 \geq 1,2$ кОм. С целью уменьшения токов нагрузки эти сопротивления увеличивают в 10 – 100 раз.

1.4. Программа работы

Приняв $R_1=10$ кОм определите сопротивление обратной связи R_{oc} для коэффициентов усиления k_u инвертирующего и неинвертирующего усилителей. Варианты необходимых коэффициентов усиления инвертирующих усилителей, приведены в табл. 1.1.

Таблица 1.1

№ варианта	1	2	3	4	5	6	7	8	9	10
k_u	1,5	22	3,3	4,7	2,5	3,2	37	5,5	4,8	4,3

Продолжение таблица 1.1

№ варианта	11	12	13	14	15	16	17	18	19	20
k_u	2	2,5	32	4,3	5,7	35	4,2	4,7	6,5	7,2

Номер варианта определяется по последним двум цифрам номера зачетной книжки. Если образуемое ими число больше 20, то из него следует вычесть число 20. Например, если номер зачетной книжки Д-11Г10/12, то номер варианта задания равен 12. Если номер зачетной книжки Д-ЗБ10/26, то номер варианта задания равен 6.

1.5. Порядок выполнения работы в программной среде Electronics Workbench

1.5.1. Ознакомьтесь с элементной базой и инструментальными средствами программы *Electronics Workbench*.

1.5.2. Изучите методические указания к лабораторной работе.

1.5.3. Произведите исследование инвертирующего усилителя. Откройте программную среду Electronics Workbench, а затем библиотеку аналоговых элементов **Analog ICs** и выберите из библиотеки операционный усилитель без цепей питания, установив на него курсор и щелкнув левой кнопкой мыши. Соберите схему инвертирующего усилителя, выполненного на операционном усилителе, подключив к усилителю необходимые резисторы, в соответствии с принципиальной схемой рис. 1.2.

Подключите к инвертирующему входу исследуемого усилителя выходное напряжение функционального генератора (*Function Generator*, библиотека *Instruments*).

Подключите входной и выходной сигналы инвертирующего усилителя к осциллографу (*Oscilloscope*, библиотека *Instruments*).

Раскройте лицевую панель генератора (двойной щелчок левой кнопкой мыши, курсор на темной верхней строке прибора), выберите выходной

синусоидальный или треугольный сигнал необходимой амплитуды и частоты. Раскройте лицевую панель цифрового осциллографа и проверьте работу схемы нажатием тумблера питания.

Модель инвертирующего усилителя с коэффициентом усиления по напряжению $k_u = 34$ и диаграммы напряжений на экране цифрового осциллографа представлены соответственно на рис. 1.10 и рис. 1.11.

Дважды щелкнув правой кнопкой мыши по проводу можно изменить цвет проводника. На осциллограмме сигнал будет того же цвета.

Необходимо чтобы синусоидальный или треугольный сигнал полностью находился на экране осциллографа. Выходной сигнал должен иметь форму входного. В противном случае нужно изменить величину входного напряжения, либо масштаб сигналов на экране осциллографа.

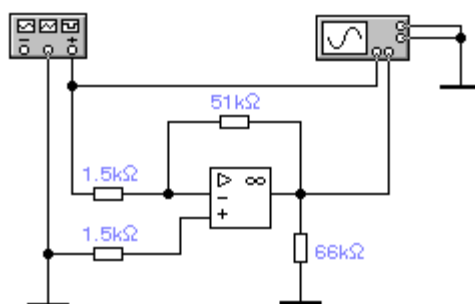


Рис.1.10. Модель инвертирующего усилителя в программной среде Electronics Workbench

Из осциллограмм (рис. 1.11) следует, что при входном напряжении инвертирующего усилителя $U_{вх} = 0,1 В$ (см. окно VA1 на рис. 1.11), выходное напряжение равно $U_{вых} = -3,3999 В$.

Тогда коэффициент усиления по напряжению инвертирующего усилителя можно определить по уравнению

$$k_u = \frac{U_{\text{ВЫХ}}}{U_{\text{ВХ}}} = \frac{-3,3999}{0,1} = 33,999$$

Следовательно, параметры инвертирующего усилителя с заданным коэффициентом усиления $k_u = 34$ найдены верно.

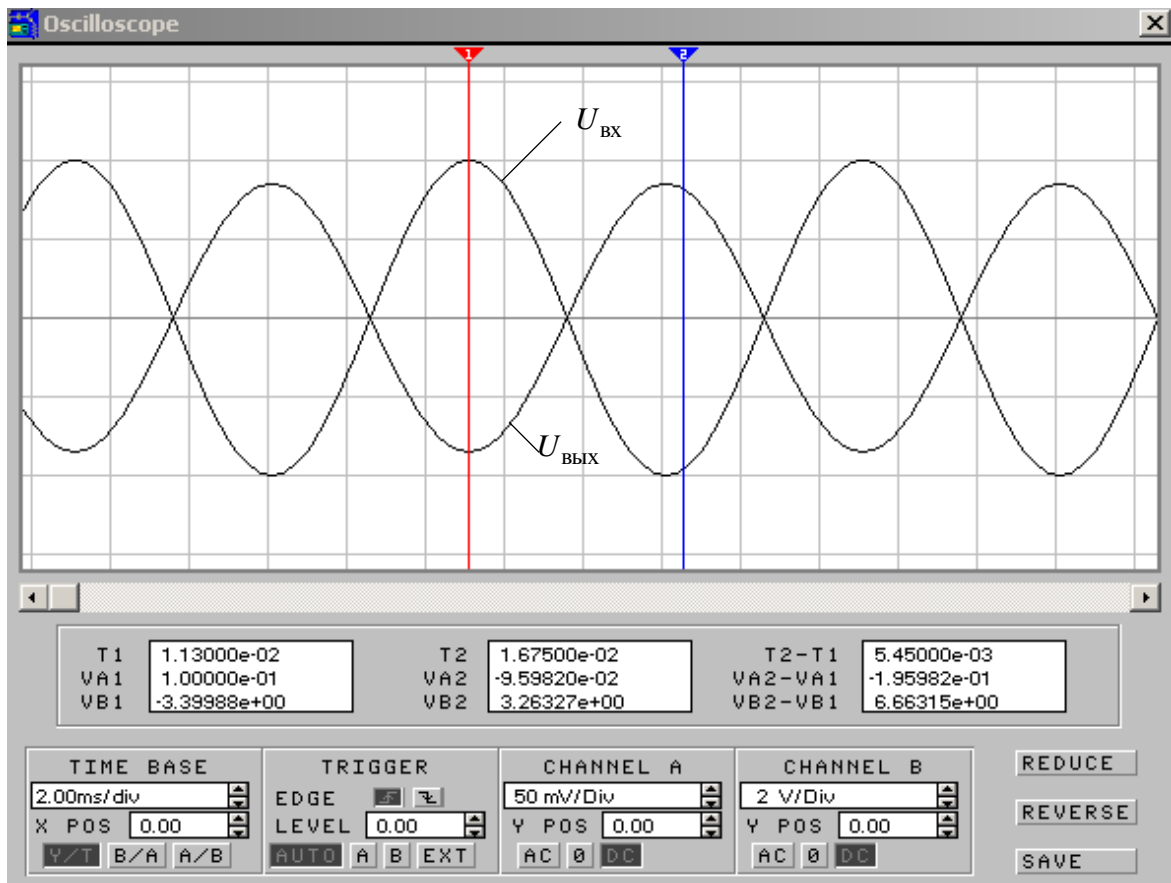


Рис.1.11. Лицевая панель и осциллограммы цифрового осциллографа

1.5.4. Произведите исследование неинвертирующего усилителя. Откройте программную среду Electronics Workbench, а затем библиотеку аналоговых элементов **Analog ICs** и выберите из библиотеки операционный усилитель без цепей питания, установив на него курсор и щелкнув левой кнопкой мыши.

Соберите схему для проведения испытаний в соответствии с принципиальной схемой неинвертирующего усилителя (рис. 1.4), подключив к неинвертирующему входу исследуемого усилителя выходное напряжение функционального генератора (**Function Generator**, библиотека **Instruments**).

Подключите входной и выходной сигналы неинвертирующего усилителя к осциллографу. Раскройте лицевую панель генератора (двойной щелчок левой кнопкой мыши, курсор на темной верхней строке прибора) и осциллографа и проверьте работу схемы нажатием тумблера питания.

Модель неинвертирующего усилителя с коэффициентом усиления по напряжению $k_u = 34$ приведена на рис. 1.12.

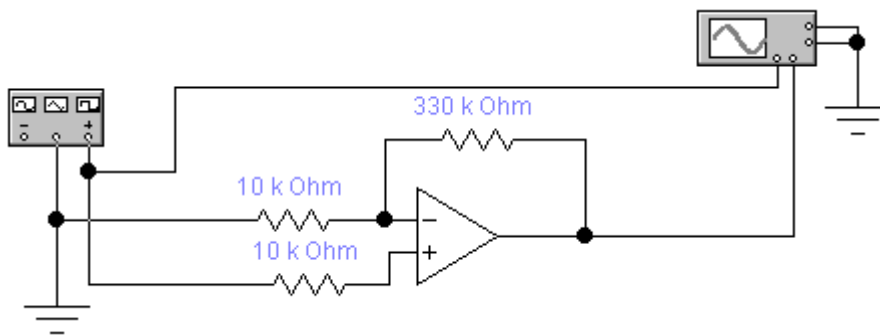


Рис.1.12. Модель неинвертирующего усилителя в программной среде Electronics Workbench

Лицевые панели функционального генератора и светолучевого осциллографа с осциллограммами напряжений, поясняющими работу неинвертирующего усилителя, приведены на рис. 1.13 и рис. 1.14. Для увеличения экрана осциллографа необходимо нажать кнопку *Expand*.

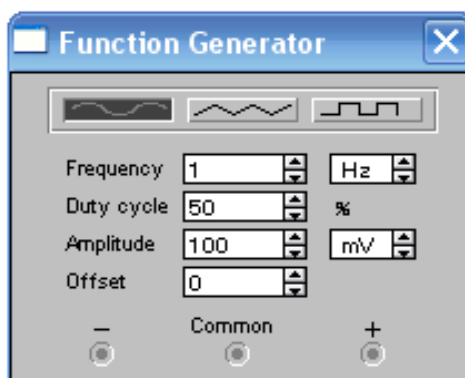


Рис.1.13. Лицевая панель и параметры функционального генератора

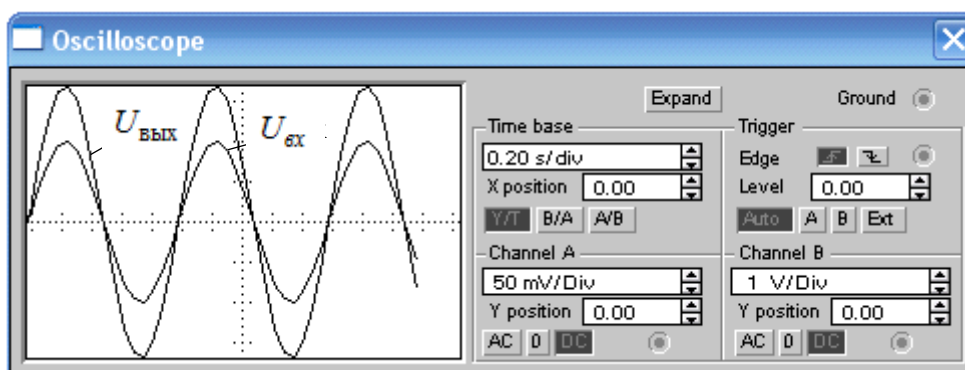


Рис.1.14. Лицевая панель и осциллограммы светолучевого осциллографа

Из осциллограмм напряжений следует, что при входном напряжении неинвертирующего усилителя равном $U_{вх} = 100 \text{ мВ}$, выходное напряжение равно $U_{вых} = 3,4 \text{ В}$.

Тогда коэффициент усиления по напряжению неинвертирующего усилителя можно определить по уравнению

$$k_u = \frac{U_{\text{ВЫХ}}}{U_{\text{ВХ}}} = \frac{3,4}{0,1} = 34.$$

Следовательно, параметры неинвертирующего усилителя с заданным коэффициентом усиления $k_u = 34$ найдены верно.

1.5.5. Постройте передаточные характеристики инвертирующего и неинвертирующего усилителя. Значения напряжений можно измерить с помощью вертикальных указателей – синего (2) и красного (1). В соответствующих окнах будут отображаться значения входного и выходного напряжений. Данные занесите в Табл. 1.4

Таблица 1.4

$U_{\text{ВХ}}, \text{ В}$	-10	-8	-6	-4	-2	0	2	4	6	8	10
$U_{\text{ВЫХ}}, \text{ В}$											

1.6. Содержание отчета

1.6.1. Цель работы.

1.6.2. Краткие теоретические сведения.

1.6.3. Схема и результаты исследований усилителей в программной среде Electronics Workbench.

1.6.4. Выводы о проделанной работе.

1.7. Список литературы

1.7.1. Горбачев Г.Н., Чаплыгин Е.Е. Промышленная электроника: Учебник для вузов / Под ред. В.А. Лабунцова. – М.: Энергоатомиздат, 1988. – 320 с.

1.7.2. Титце У., Шенк К. Полупроводниковая схемотехника: Справочное руководство. Пер. с нем. – М. Мир. 1982. – 512 с.

1.7.3 Беглецов Н.Н. Основы аналоговой электроники. Руководство по выполнению базовых экспериментов. – Челябинск: ИПЦ Учебная техника, 2008. 173 с.