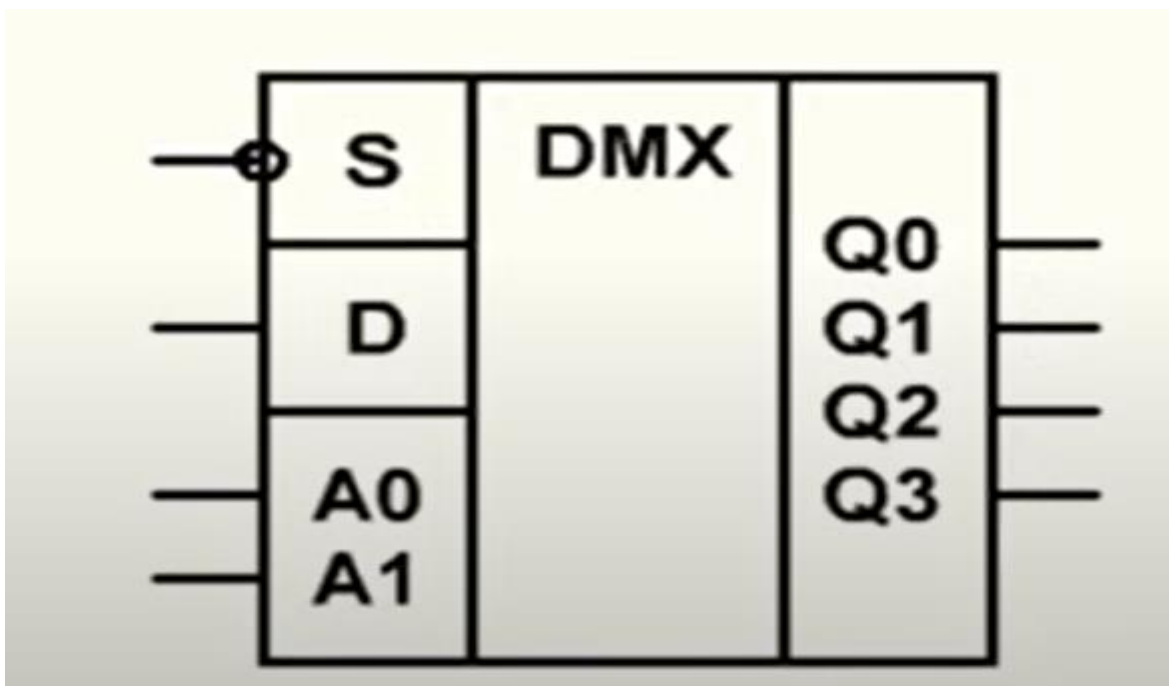


№3 ДӘРІС Демультиплексорлар

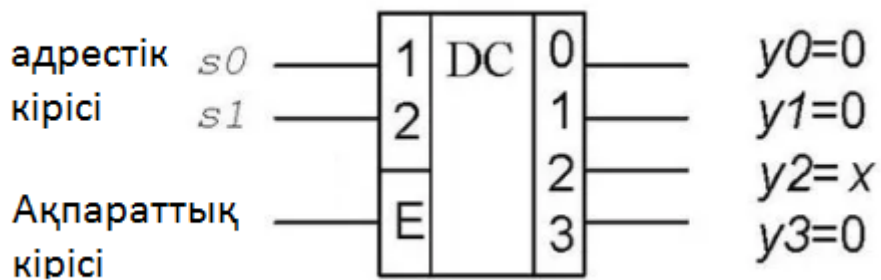
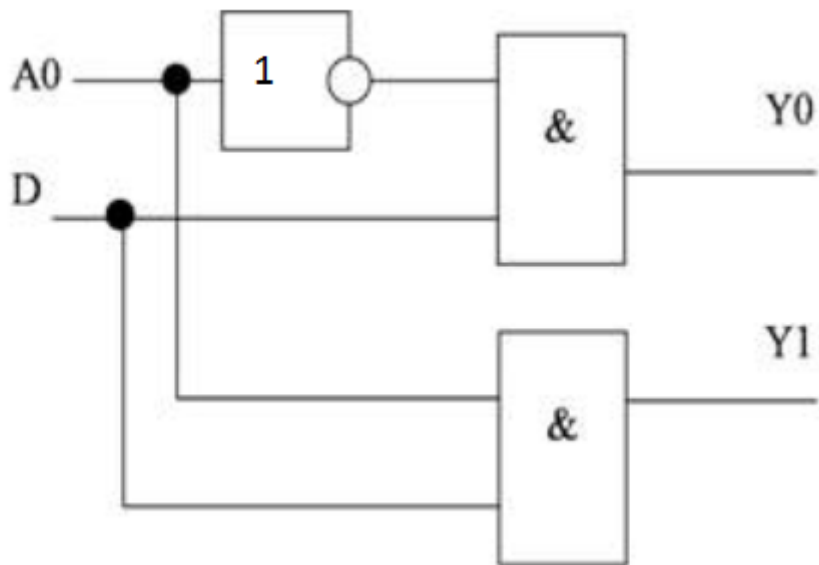
Демультиплексорлар

Демультиплексор - бұл бірнеше шығысы, сигнал берілетін бір а кірісі(ақпараттық кірісі) бар санды құрылғы. Сегіз шығысы бар демультиплексордың шартты графикалық белгісі төмендегі суретте көрсетілген :



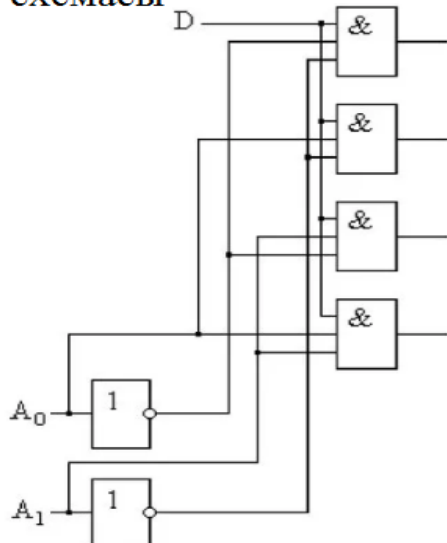
Логикалық функция бойынша өрнегі төмендегідей:

$$\begin{aligned}
 Y_0 &= \overline{A_2} \cdot \overline{A_1} \cdot \overline{A_0} \cdot D \\
 Y_1 &= \overline{A_2} \cdot \overline{A_1} \cdot A_0 \cdot D \\
 Y_2 &= \overline{A_2} \cdot A_1 \cdot \overline{A_0} \cdot D \\
 Y_3 &= \overline{A_2} \cdot A_1 \cdot A_0 \cdot D \\
 &\dots \\
 Y_7 &= A_2 \cdot A_1 \cdot A_0 \cdot D
 \end{aligned}$$

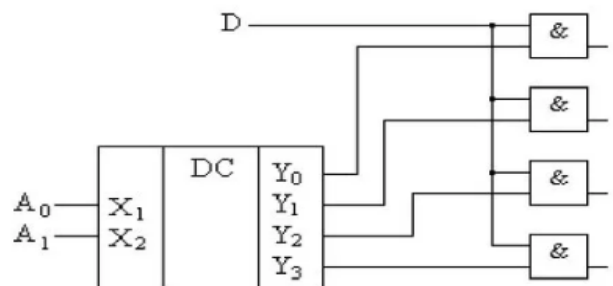


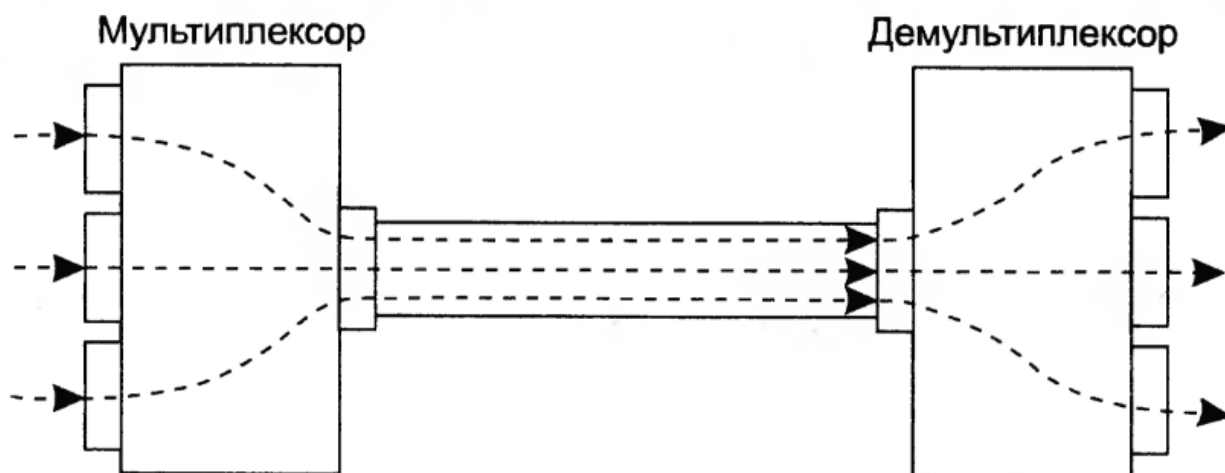
Демультиплексордың схемасы

Мультиплексордың схемасы

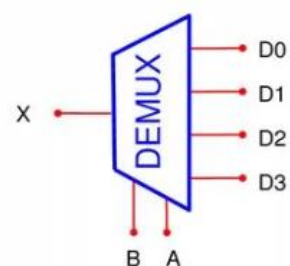
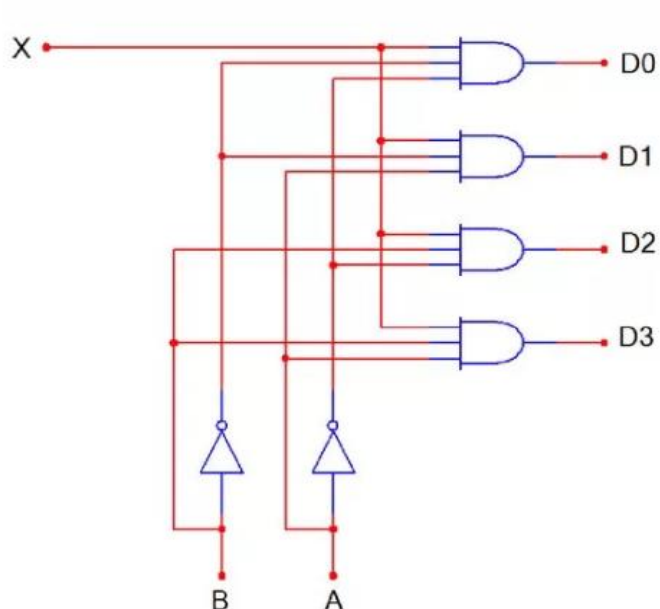


Дешифратор базасы бойынша схема

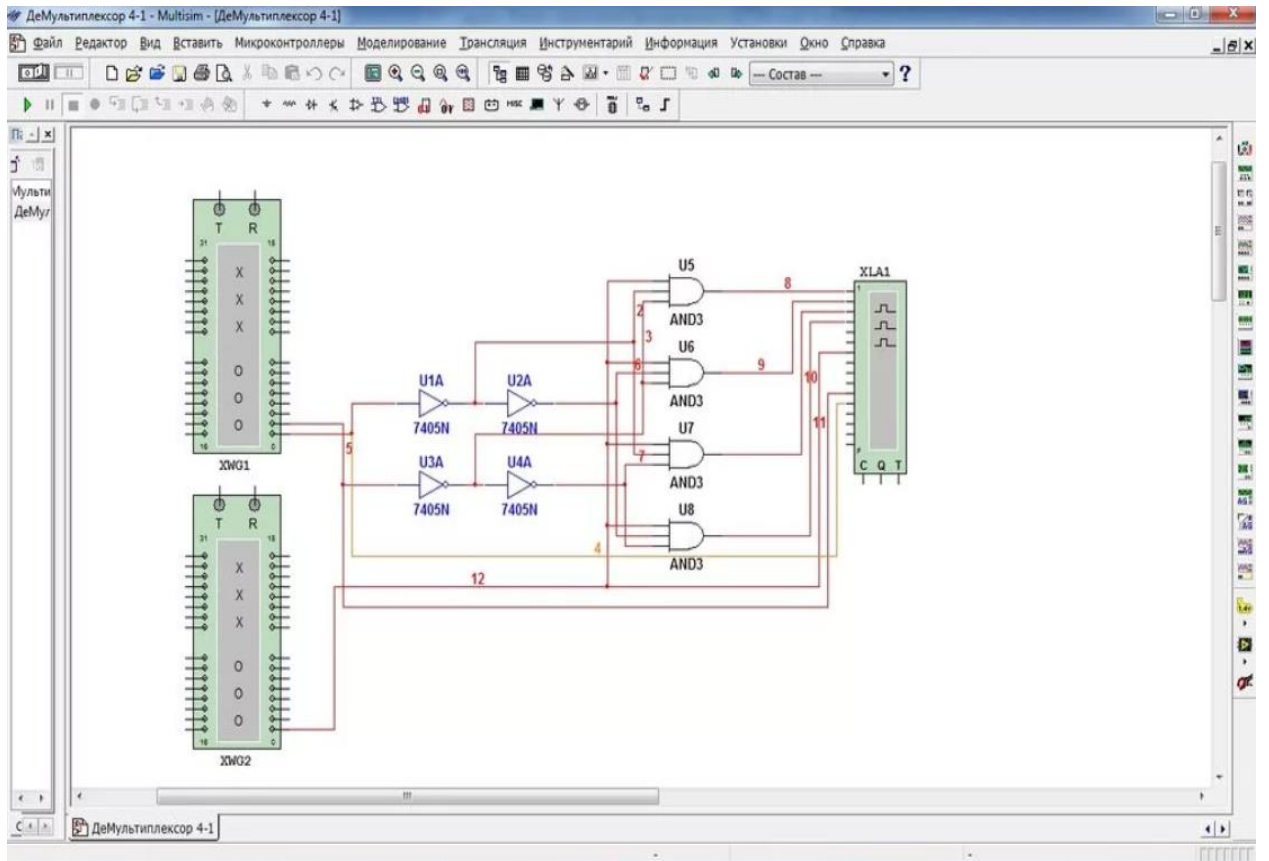




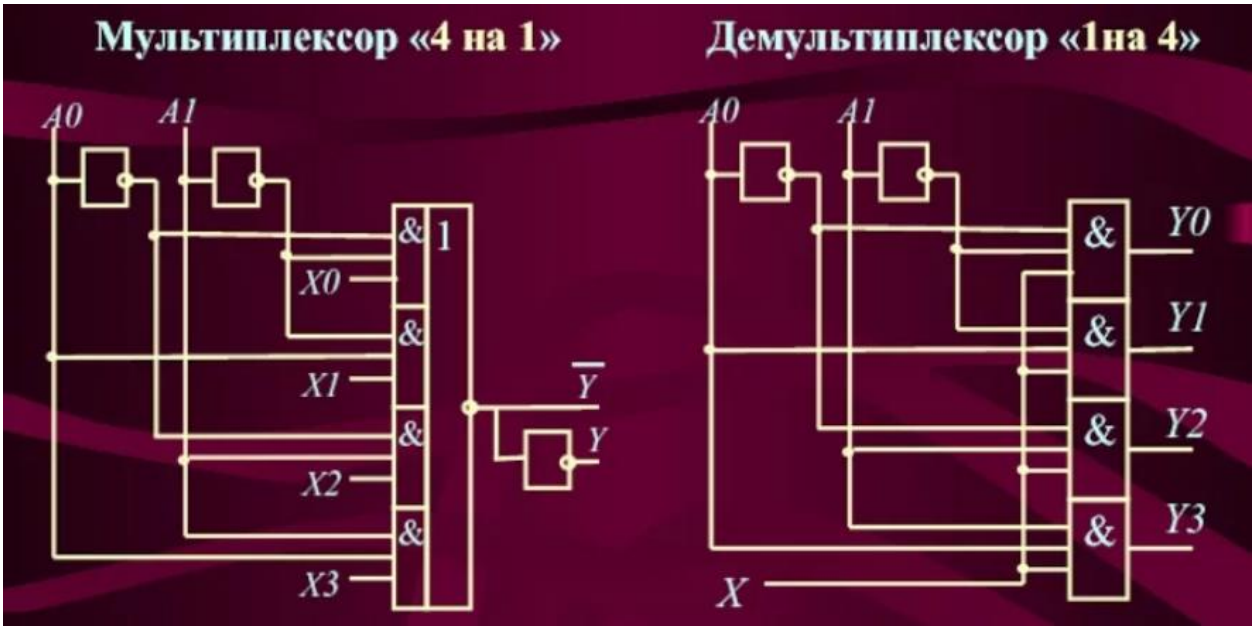
1-to-4 De-Multiplexer (DEMUX)



B	A	D0	D1	D2	D3
0	0	X	0	0	0
0	1	0	X	0	0
1	0	0	0	X	0
1	1	0	0	0	X

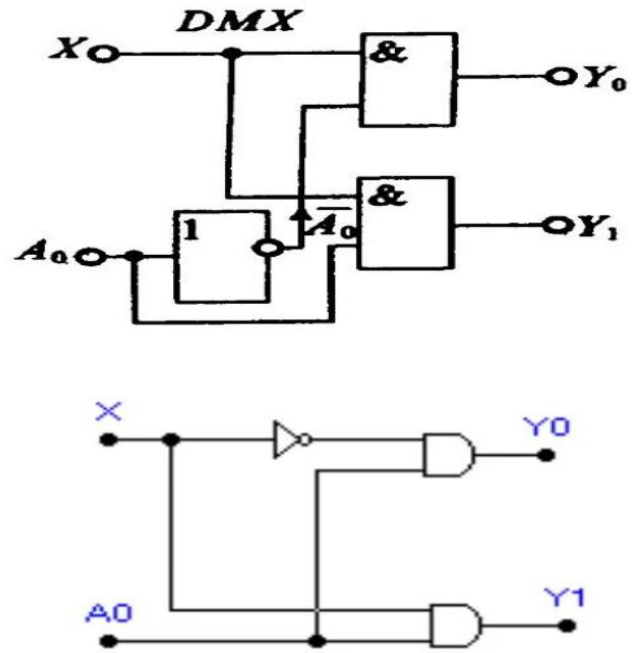
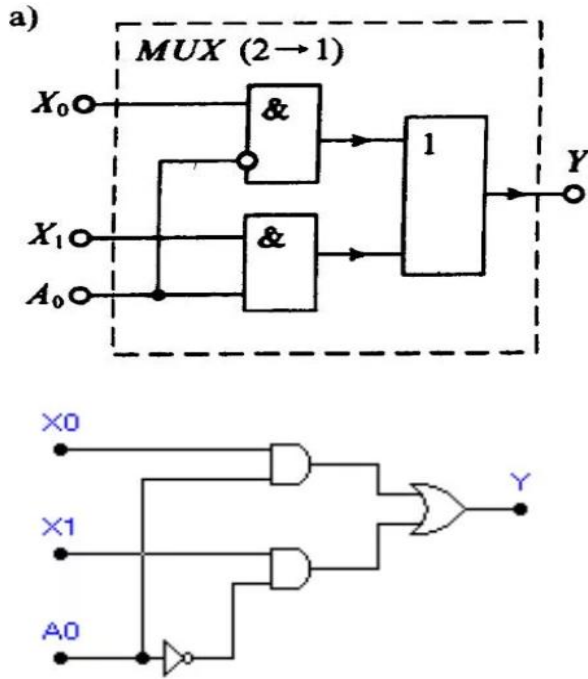


CWDM Mux Demux LGX BOX каналы бойынша
Coarse Wavelength Divisi



Мультиплексор

Демультимплексор



<https://yandex.kz/video/preview/?filmId=1121706119067417158&text=демультиплексор&where=all>

<https://www.youtube.com/watch?v=Cih6fLz9nHE>