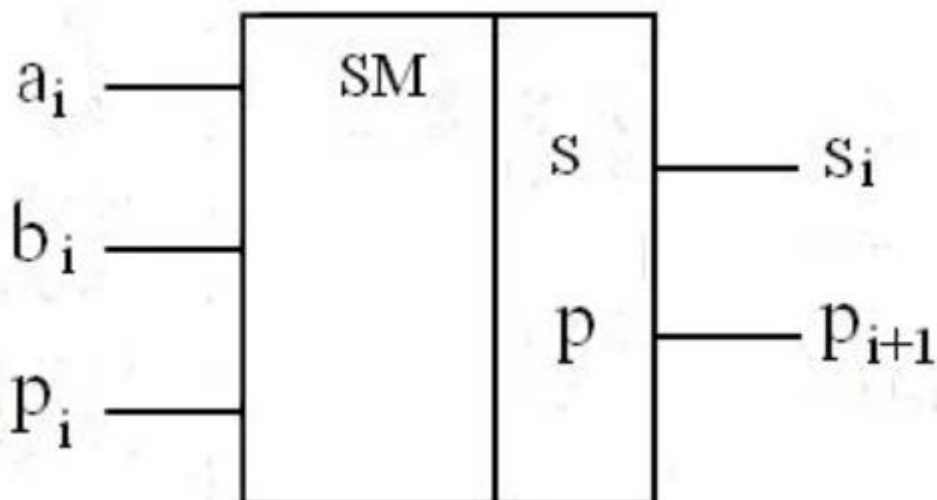


№12 ДӘРІС. Қосындылағыштар (Сумматоры)

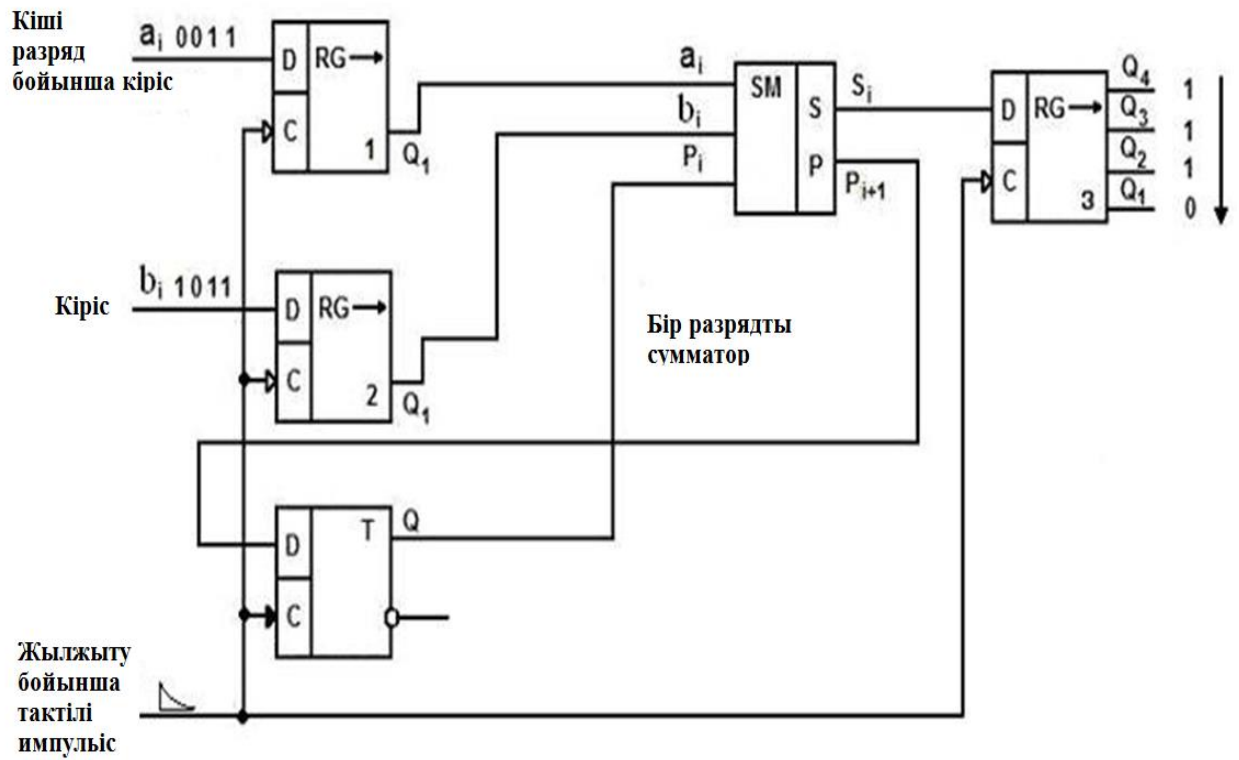
Қосындылағыш деп логикалық құрылғының орындайтын арифметикалық жиынтықтау кодтар екілік сандар жиынтығын айтуға болады. Символдық бейнесі бір разрядты екілік сумматор төмендегі суретте көрсетілген. қосындылағыштың үш кірісі, онда жұмыс істеу принципі көрсетілген



Бір разрядты екілік сумматордың символдық бейнесі

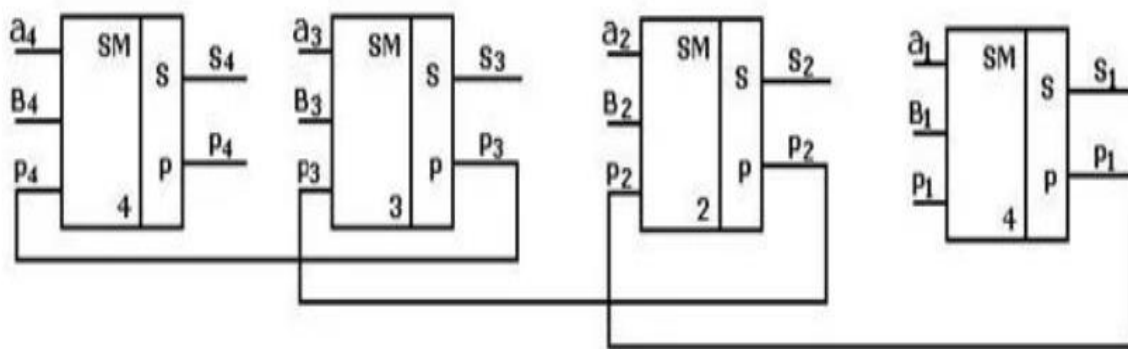
Кіріс			Шығыс	
Кіріс		Ауысым	Сумма	ауысым
a_i	b_i	p_i	s_i	P_{i+1}
0	0	0	0	0
0	1	0	1	0
1	0	0	1	0
1	1	0	0	1
0	0	1	1	0
0	1	1	0	1
1	0	1	0	1
1	1	1	1	1

Бір разрядты қосындылағыштың функционалды кестесі

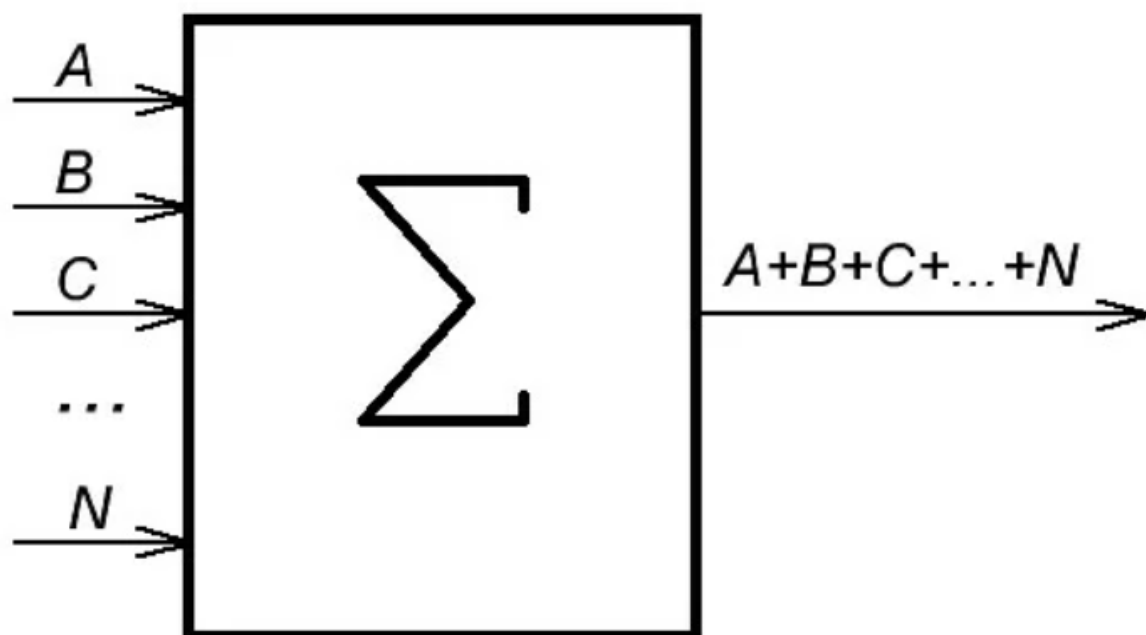


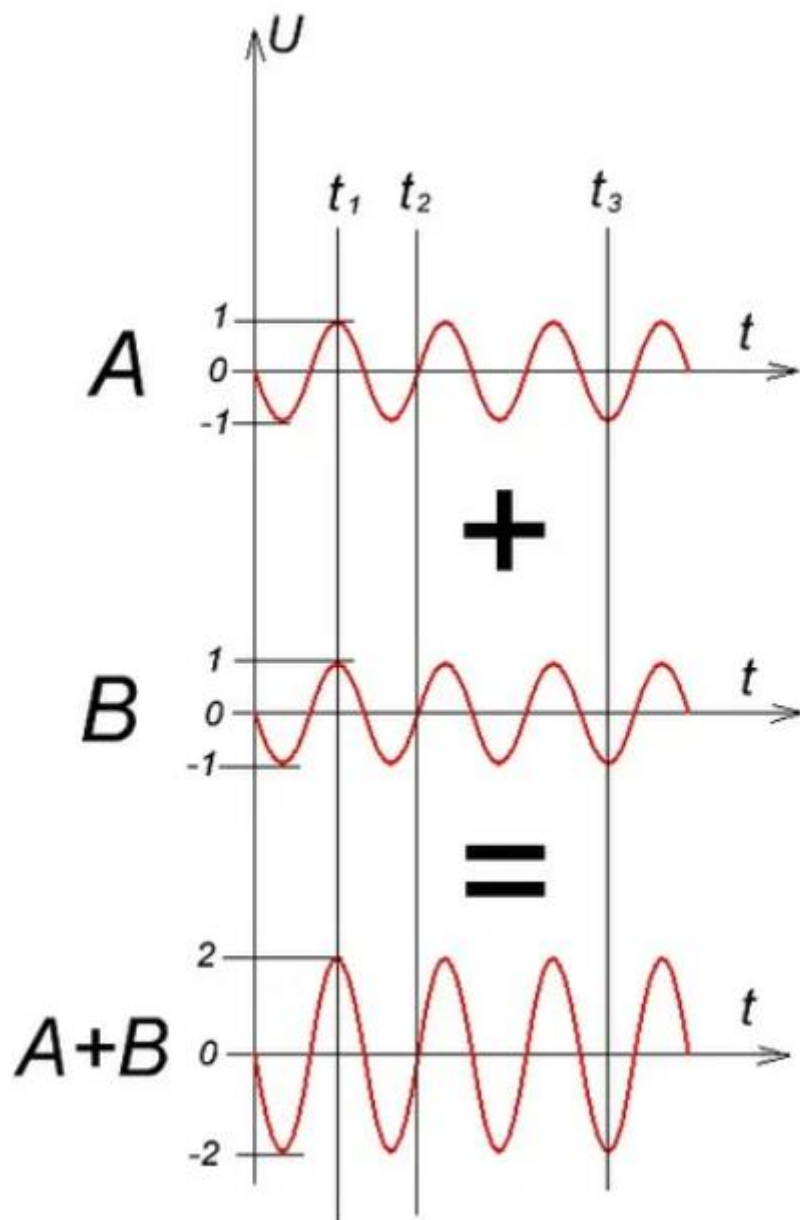
Тізбектей жалғанған қосындылағыштың сызбасы

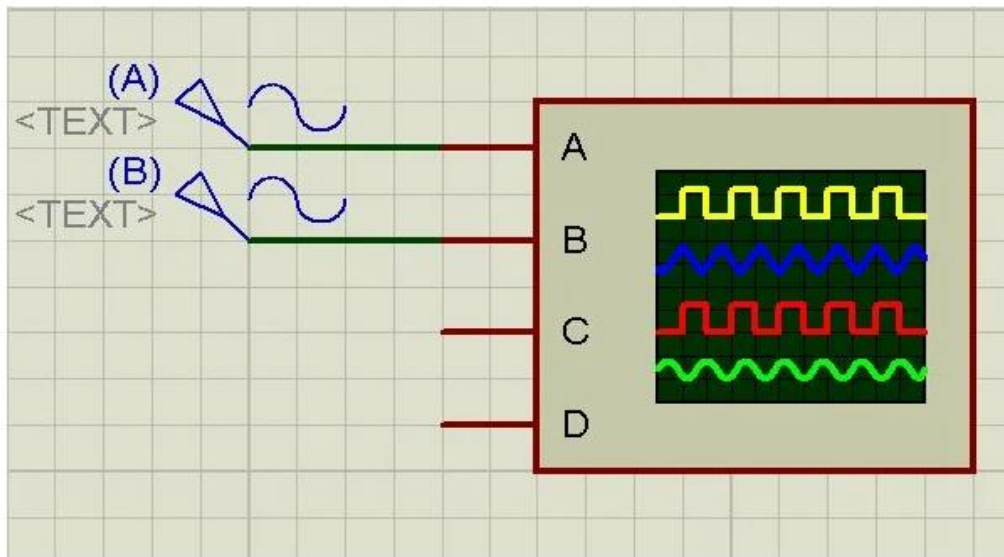
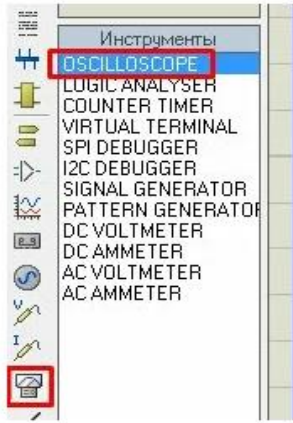
Параметры сумматора	Разряды			
	4	3	2	1
a_i	0	0	1	1
b_i	1	0	1	1
p_i	0	1	1	0
p_{i+1}	0	0	1	1
s_i	1	1	1	0

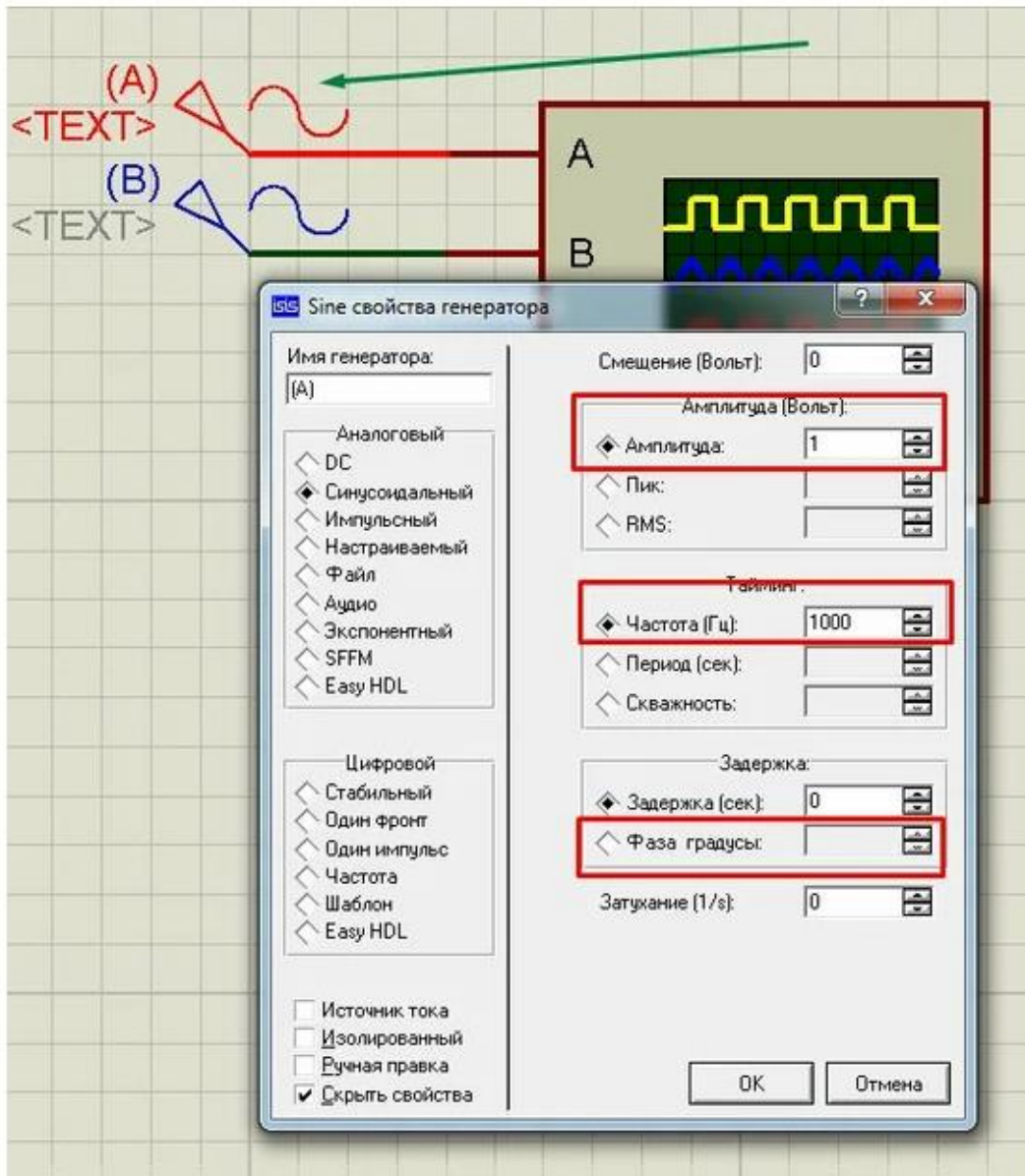


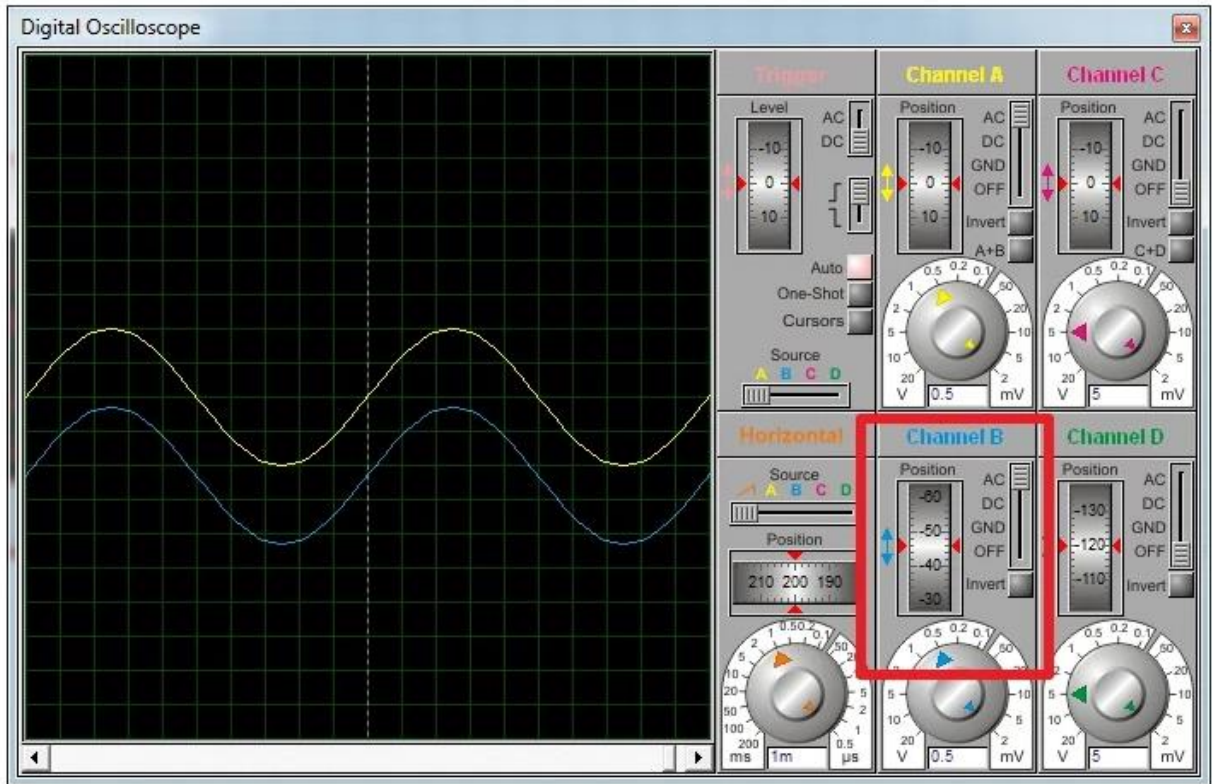
Параллельді жалғанған төрт разрядты қосындылағыштың схемасы











<https://www.youtube.com/watch?v=oWZcIscTRXo>

<https://www.youtube.com/watch?v=adITv8WwMk4>