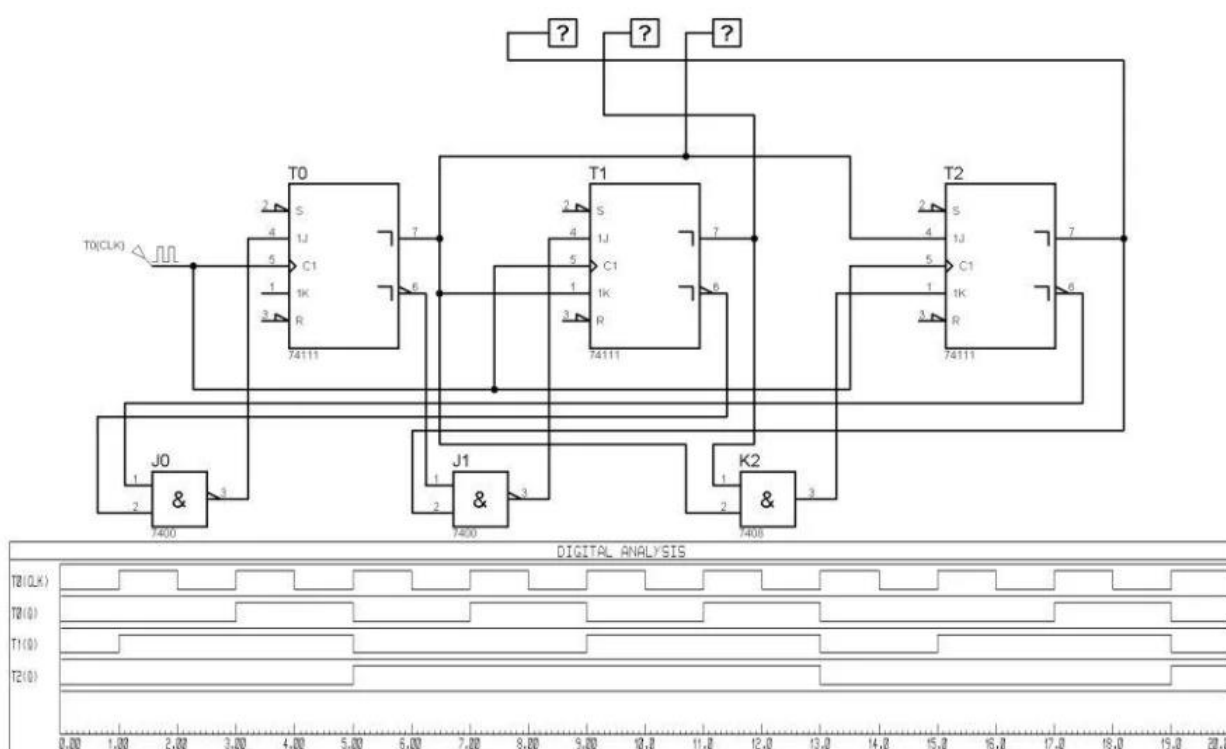
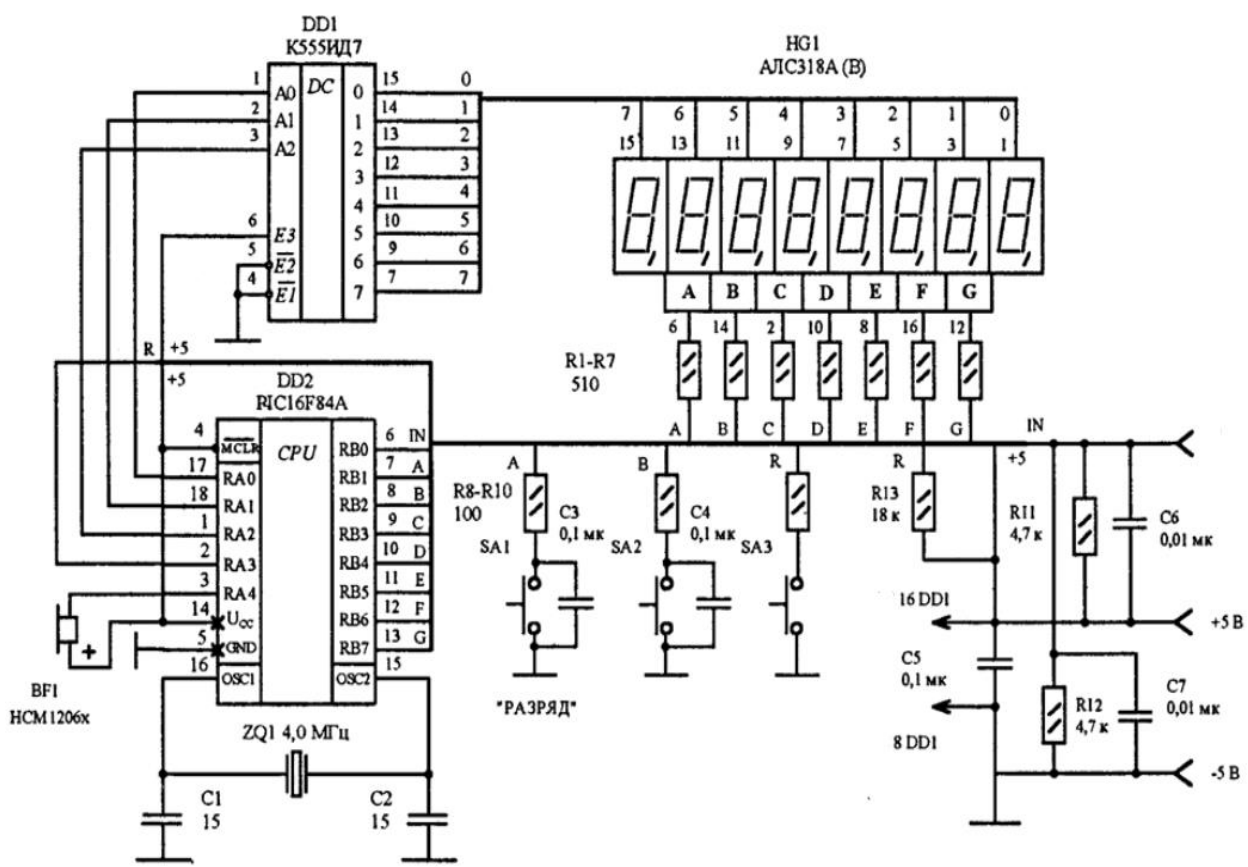
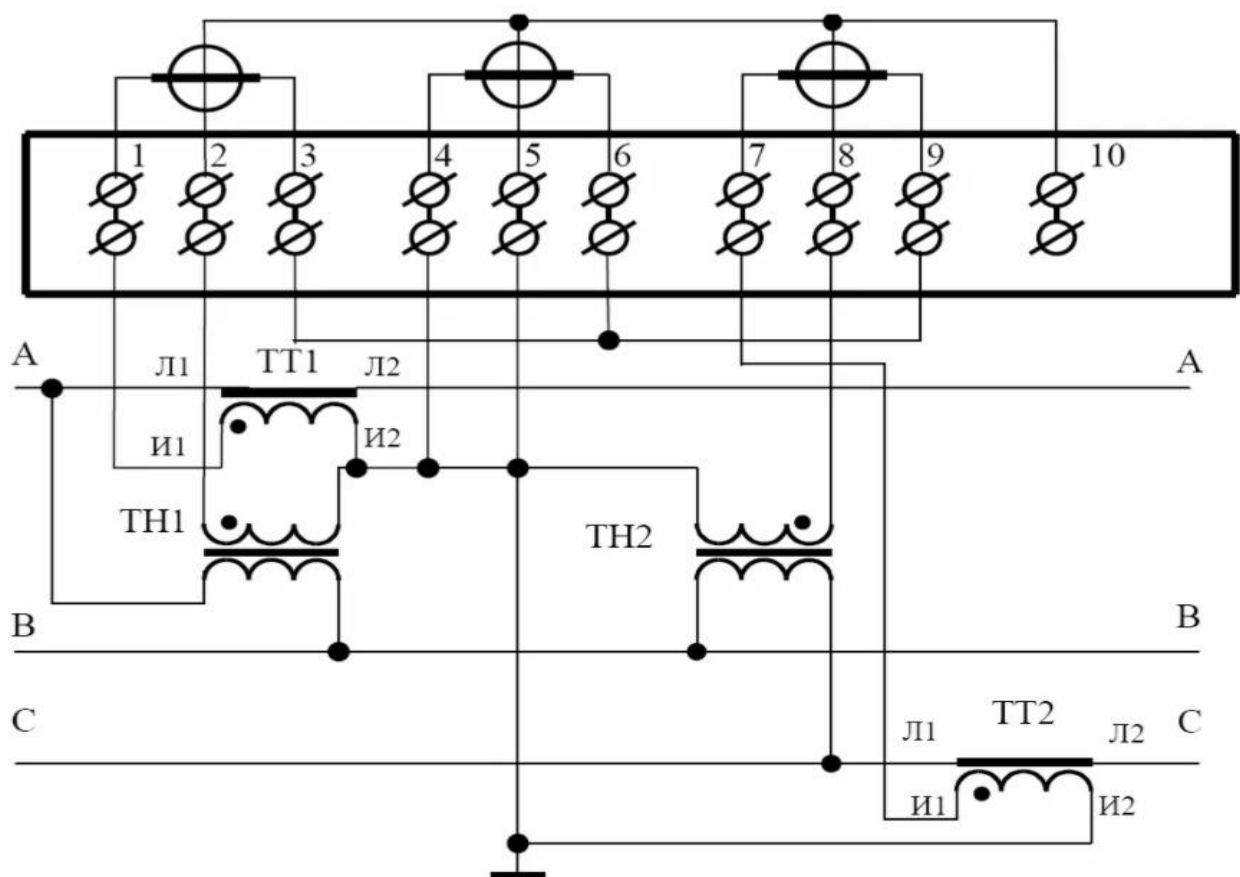


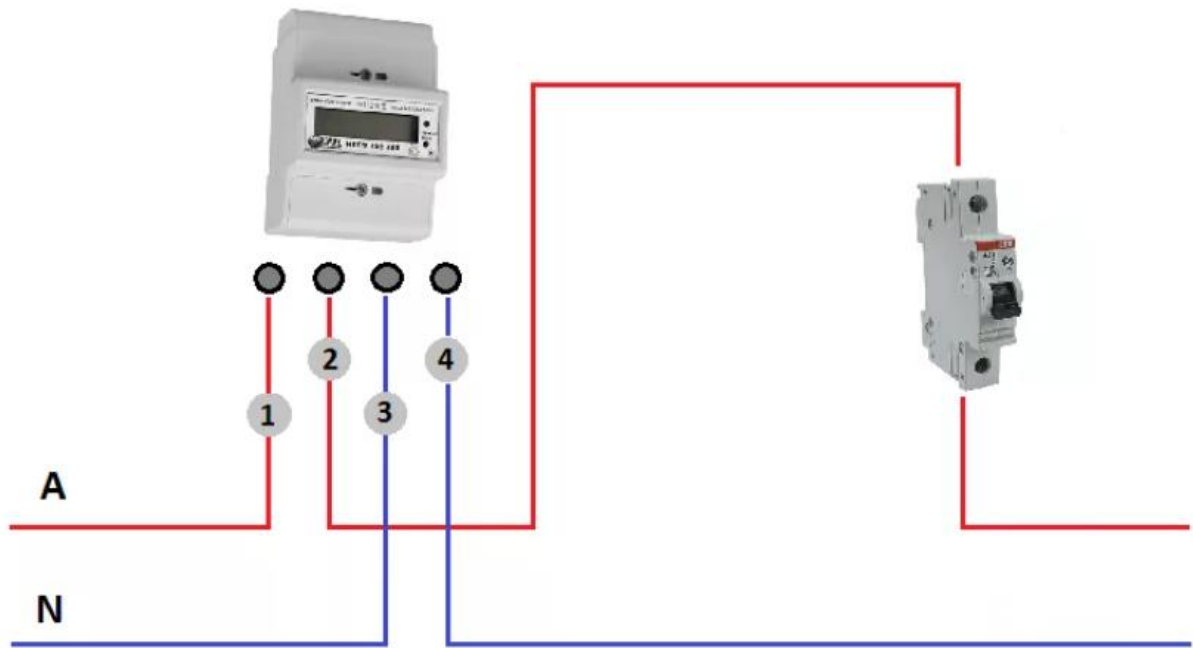
№10 ДӘРІС. Есептегіштер (Счётчики)

Есептегіш дегеніміз санау сигналы келіп түсетін құрылғы оның кірісі мен фиксациялау санның түріндегі кодын тригтерах. Сақталып тұруға арналған құрылғы . Есепке алу немесе есептегіш құралдар – бұл электр, су, жылу немесе газдың шығындары туралы ақпаратты сақтау және көрсету, жинақтау өлшеу құралдары. Электр, жылу, газ және суды беру коммуналдық кәсіпорынмен шарт негізінде жүргізіледі. Қамтудың басты талаптары шартта белгіленген, сондықтан қолайсыздықтарды болдырмас үшін шарттың мазмұнымен мұқият танысу қажет.

Есептегіштің сұлбасы







Электр есептегішті тексеру мен алмастыру не үшін қажет

Есептегішті тексеру оның пайдалануға жарамдылығын анықтау үшін жүргізіледі, сондай-ақ ол нормаларға сәйкестігін тексеру үшін қажет. Егер есептегіште бәрі дұрыс болса, оған пломба салады және осыдан кейін сіз оны пайдалануды жалғастырасыз. Егер есептегіш жұмысында пайдалануға жарамсыз теп танылса, форма бойынша қолдануға жарамсыздығы туралы хабарлама беріледі.

Электр есептегіштерді тексеруді қаншалықты жиі жүргізуге болады

Есептегіштерді тексеру — бұл есепке алу құралының жарамдылығына өзіндік сараптама. Тексеру себептері: жоспарлы тексеру мерзімдерінің келуінен немесе шартқа қатысушылардың бірінде күмән болған жағдайда.

Тексеру интервалы төмендегілерден кем емес уақытты құрауы тиіс:

- үш фазалы есептегіштер үшін 6 жыл
- бір фазалы есептегіштер үшін 16 жыл
- 0,5 дәлдікті класты есептегіштер үшін 4 жыл.

<https://www.youtube.com/watch?v=gcHe1bIGla0>

<https://www.youtube.com/watch?v=gcHe1bIGla0>